

# NO.1

# フランジ接続形ストップバルブ

## Flange Type Stop Valves

呼び径 8<sup>A</sup>~80<sup>A</sup>  
Size

モデルナンバ  
Model No.

HF-4211

標準仕様 Standard Specifications

最高使用圧力  
Max. Working Pressure

21MPa

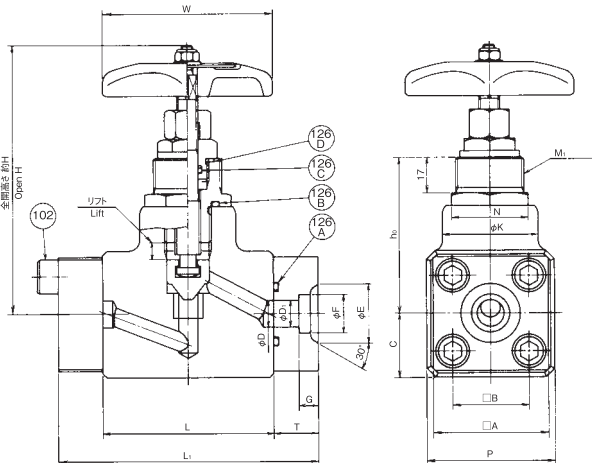
油圧記号  
Symbol



- ※ フランジは、JIS B 2291 SSA形に準じます。
- ※ ダクタイル鋳鉄制御指示の場合は、モデルナンバ“HFD-4211”となります。
- ※ 最高使用圧力30MPa(呼び径32以下)、25MPa(呼び径40以上)御使用の場合は、モデルナンバ“HFZ-4211”を御選定下さい。
- ※ ユニット・パネルの表面にハンドルを出すときは、パネル取付ナット(オプション)で、バルブをパネルに取付けることができます。

- ※ Flange types should be per JIS B 2291 SSA.
- ※ Spheroidal graphite iron castings . . . Model number is “HFD-4211”.
- ※ Max. working pressure of 30 MPa (Size of 8A, 10A, 15A, 20A, 25A, 32A), 25MPa (Size of 40A, 50A, 65A, 80A) . . . Model number is “HFZ-4211”.
- ※ When mounting valve on the unit panel, please inquire and use panel nut (option).

### HF-4211-8~20-23

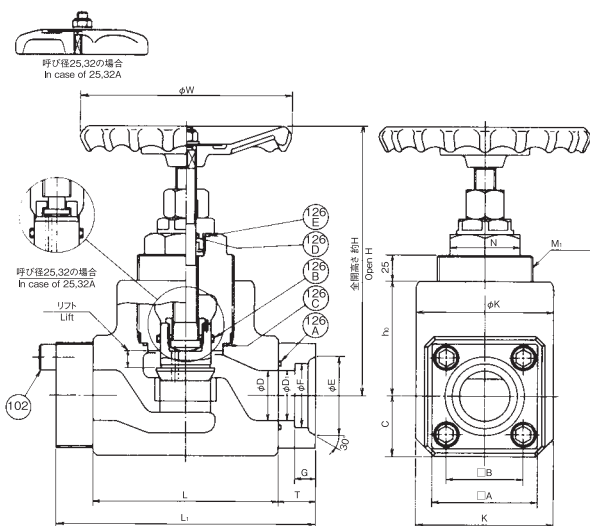


モデルナンバ Model No.	口径 Bore	面間 Distance		フランジ Flange													
		D	L	L <sub>1</sub>	D <sub>1</sub>	E	F	G	A	B	102ボルト Bolt				T	K	P
											呼び寸法 Size	数 No.					
HF-4211-8-23	12.5	80	122	9	22	14.3	8	54	36	M10×35	8	21	45	60			
HF-4211-10-23	12.5	80	122	12.5	28	17.8	9	54	36	M10×35	8	21	45	60			
HF-4211-15-23	16	90	132	16	32	22.2	11	54	36	M10×35	8	21	52	60			
HF-4211-20-23	20	100	142	20	38	27.7	12	58	40	M10×35	8	21	60	65			

モデルナンバ Model No.	ふた Bonnet		リフト Lift	W	H	h <sub>0</sub>	C	Oリング呼び番号 O-Ring Size (JIS B 2401)				質量 Mass (KG)
	六角対辺×対角 Hexagon N	M <sub>1</sub>						126A	126B	126C	126D	
HF-4211-8-23	35×40.4	M32×1.5	8	80	136	74	30	G25	G25	P10	P21	3.7
HF-4211-10-23	35×40.4	M32×1.5	8	80	136	74	30	G25	G25	P10	P21	3.7
HF-4211-15-23	41×47.3	M38×1.5	8	100	162	84	30	G25	G30	P12.5	G25	4.2
HF-4211-20-23	46×53.1	M40×1.5	10	120	181	97	32.5	G30	G35	P12.5	G25	5.2

呼び径8はフランジ以外は呼び径10と同一です。

### HF-4211-25,32-24,40~80-23

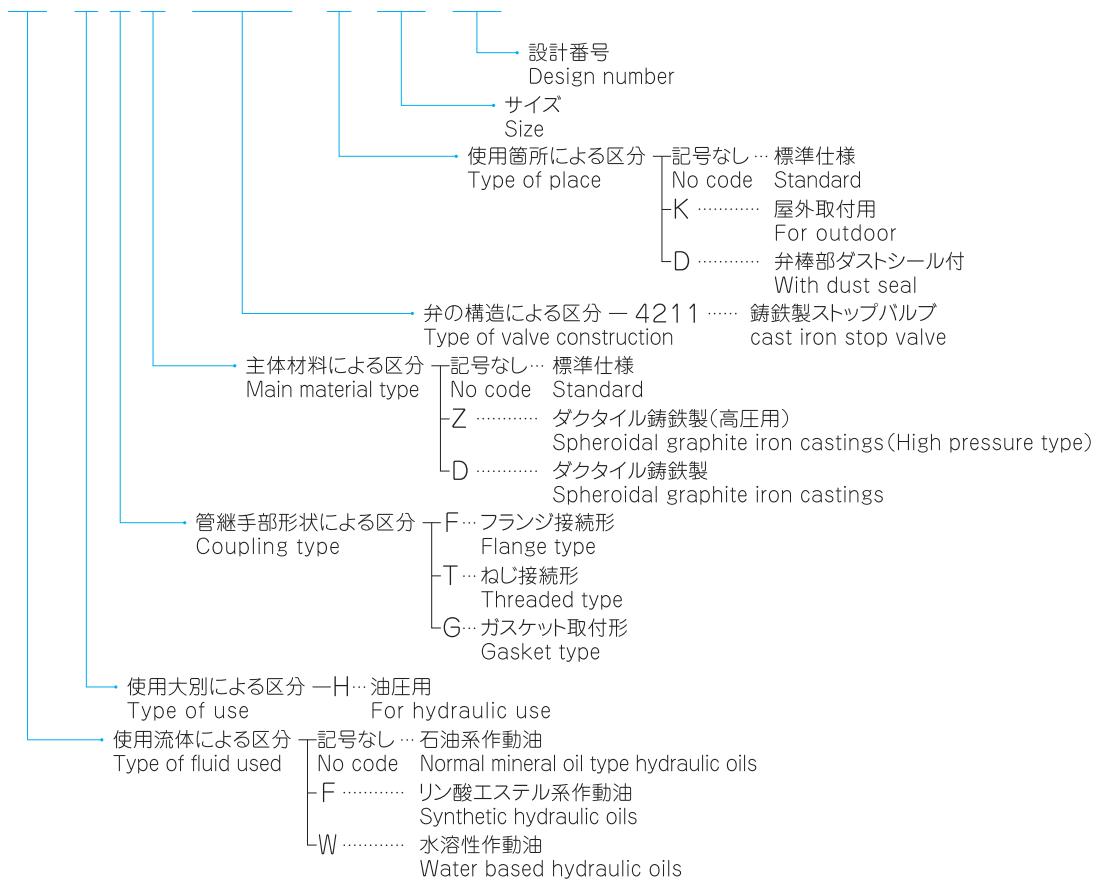


モデルナンバ Model No.	口径 Bore	面間 Distance		フランジ Flange							ふた Bonnet			
		D	L	L <sub>1</sub>	D <sub>1</sub>	E	F	G	A	B	102ボルト Bolt		六角対辺×対角 Hexagon N	M <sub>1</sub>
											呼び寸法 Size	数 No.		
HF-4211-25-24	25	135	189	25	45	34.5	14	68	48	M12×45	8	27	41×47.3	M 60×2
HF-4211-32-24	31.5	150	204	31.5	66	43.2	16	76	56	M12×45	8	27	50×57.7	M 64×2
HF-4211-40-23	37.5	160	230	37.5	63	49.1	18	92	65	M16×60	8	35	54×62.4	M 76×2
HF-4211-50-23	47.5	175	245	47.5	75	61.1	20	100	73	M16×60	8	35	67×77.4	M 90×2
HF-4211-65-23	60	210	298	60	95	77.1	22	128	92	M20×75	8	44	71×82	M100×2
HF-4211-80-23	71	250	338	71	108	90	25	140	103	M22×80	8	44	77×88.9	M115×2

モデルナンバ Model No.	h <sub>0</sub>	K	C	リフト Lift	W	H	Oリング呼び番号 O-Ring Size (JIS B 2401)					質量 Mass (kg)
							126A	126B	126C	126D	126E	
HF-4211-25-24	75	90	38	9	120	191	G35	P25	G 45	P12.5	G25	10.1
HF-4211-32-24	85	95	43	10	140	214	G40	P32	G 50	P16	G35	13
HF-4211-40-23	95	115	50	13	160	229	G50	P38	G 60	P16	G35	20.0
HF-4211-50-23	110	130	57	17	200	277	G60	P48	G 75	P20	G40	27.2
HF-4211-65-23	120	150	70	22	250	324	G75	P60	G 85	P22	G40	45.0
HF-4211-80-23	140	165	78	27	300	370	G85	P71	G100	P24	G45	60.8

(ストップバルブの場合 In case of stop valves)

# W-HFD-4211-K-20-23


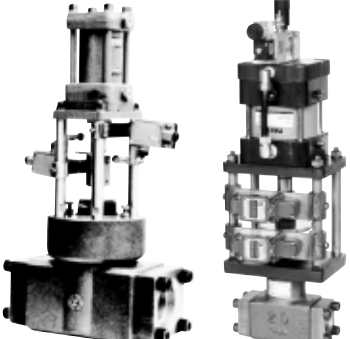
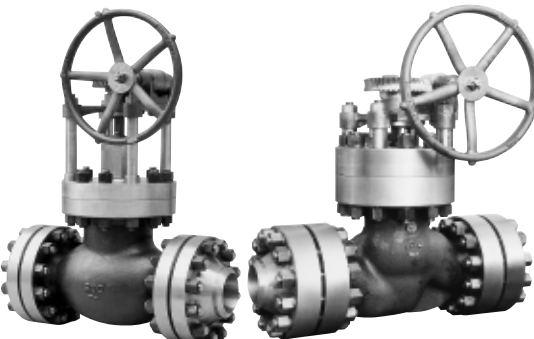


下記の製品につきましては、別途カタログをご用意しておりますのでご参照下さい。  
The catalogue for the following product is available. Please refer to it if necessary. Valves of special specification

- メンテナンスバルブ  
Maintenance valves  
JMVシリーズ  
JMV Series  
JMV-ABシリーズ  
JMV-AB Series  
RMVシリーズ  
RMV Series
- ボールバルブ  
Ball valves  
BVシリーズ  
BV Series  
HBV-Tシリーズ  
HBV-T Series  
HBV-GFシリーズ  
HBV-GF Series  
HB50シリーズ  
HB50 Series
- スロットル、スロットルチェックバルブ  
Throttle-throttle stop valves with check  
HT-728シリーズ  
HT-728 Series  
FVP-720シリーズ  
FVP-720 Series  
HT-930シリーズ  
HT-930 Series  
HG-720シリーズ  
HG-720 Series
- インラインチェックバルブ  
In-line check valves  
HTICシリーズ  
HTIC Series  
HIC-FJシリーズ  
HIC-FJ Series  
HTICZ-シリーズ  
HTICZ-Series
- プレフィルバルブ  
Prefill valves  
HIPF(D)シリーズ  
HIPF(D) Series
- 電磁操作ストップバルブ  
Solenoid-operated stop valves  
HSOシリーズ  
HSO Series  
HKSシリーズ  
HKS Series
- 分流弁、分集流弁  
Flow divider-frow divider/combiner  
FDシリーズ  
FD Series  
FDCシリーズ  
FDC Series  
FDCOKシリーズ  
FDCOK Series  
FDPシリーズ  
FDP Series
- 直動形リリーフバルブ  
Direct relief valves  
HRVシリーズ  
HRV Series
- 06モジュラーバルブ  
06 Modular valves  
FMシリーズ  
FM Series
- ノンリークパイロットチェックバルブ  
Nonleak pilot operated check valves  
HMPC(D)シリーズ  
HMPC(D) Series
- 過大流量遮断弁  
Over flow rate cut-off valves  
OFSシリーズ  
OFS Series  
OFSVシリーズ  
OFSV Series

特殊仕様弁 各種特殊仕様弁の制作も承りますのでお問合せ下さい。  
Various valves of special specification are available at option. Please feel free to contact us for any inquiry.

## 特殊仕様弁

リミットスイッチ付ストップバルブ Stop Valves With Limit Switch	シリンダ操作式ストップバルブ Cylinder Operated Stop Valves	鋳鋼製フランジ接続形ストップバルブ Carbon Steel Flange Type Stop Valves
		

\* これら油圧製品に関する資料は別途御請求下さい。  
\* Please request us separately the information related to these hydraulic products if you need it.