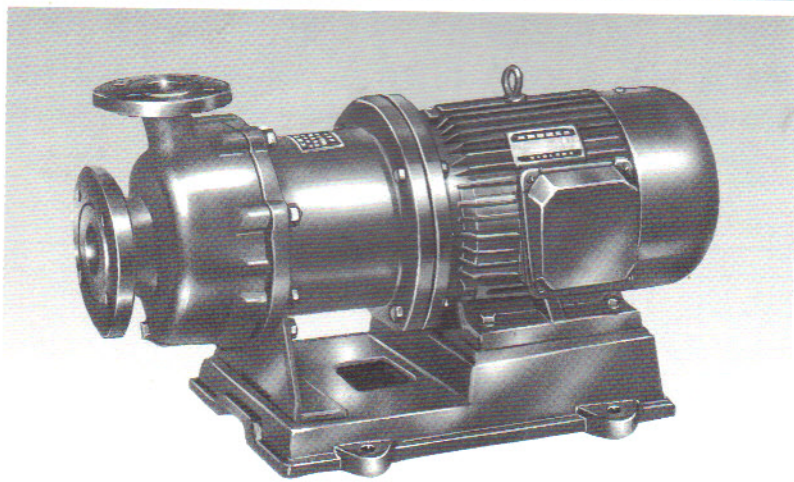


# CQIB

## 磁力驱动离心泵

使用说明书



上海鄂泉泵业有限公司  
SHANGHAI EQUAN PUMP CO.,LTD.

### 概 述

磁力驱动离心泵(简称磁力泵),通常由电动机,磁力耦合器和耐腐蚀离心泵组成。其主要特点是利用磁力耦合器传递动力,完全无泄漏,当电动机带动磁力耦合器的外磁钢旋转时,磁力线穿过间隙和隔离套,作用于内磁钢上,使泵转子与电动机同步旋转,无机械接触地传递扭矩。在泵轴的动力输入端,由于液体被封闭在静止的隔离套内,没有动密封因而完全无泄漏。CQ系列磁力泵是磁力泵全国联合设计组开发的新型完全无泄漏耐腐蚀泵,其技术经济指标与国外同类产品八十年代末的水平相当。CQ系列磁力泵型式及基本参数符合JB/TQ786-89《小型磁力驱动离心泵型式与基本参数》标准和《小型磁力驱动离心泵三个标准的补充规定》。

### 主要用途及适用环境

CQ系列磁力泵适用于石油、化工、制药、冶炼、电镀、环保、食品、影视洗印、水处理、国防等行业,是输送易燃、易爆、挥发、有毒、稀有贵重液和各种腐蚀性液体的理想设备。适用于输送吸入压力不大于0.2MPa,最大工作压力1.6MPa,温度不超过100°C,密度不大于1600kg/m<sup>3</sup>,粘度不大于30×10<sup>-6</sup>m<sup>2</sup>/S的不含硬颗粒和纤维的液体。

### 型 号 与 意 义

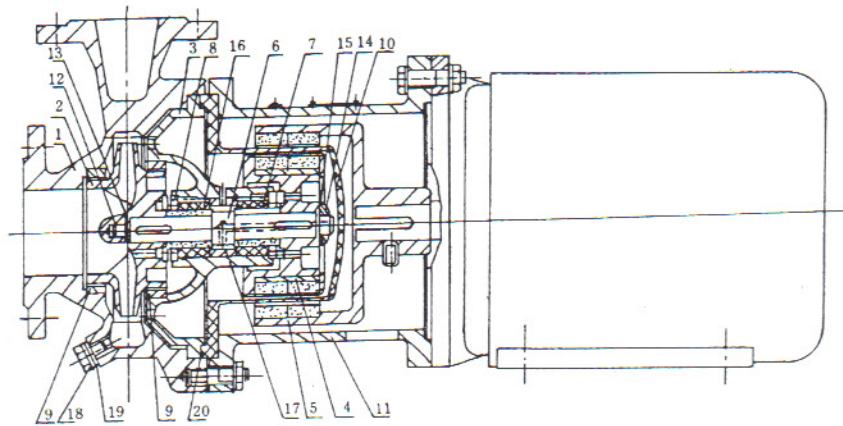
例如: (CQB50-32-160)

CQ B 50 - 32 - 160

磁力驱动离心泵  
过流部件材质为金属(含带非金属材料)或热固性塑料

叶轮名义直径(mm)  
排出口直径(mm)  
吸入口直径(mm)

### 结 构 说 明



1	泵 体	2	叶 轮	3	轴 承 体	4	内磁钢总成	5	外磁钢总成	6	泵 轴	7	轴 承
8	前后止推环	9	密封环	10	隔离套	11	联接架	12	叶轮螺母	13	止动垫圈	14	螺 母
15	垫 圈	16	轴 套	17	定位套	18	管 堵	19	垫	20	垫		

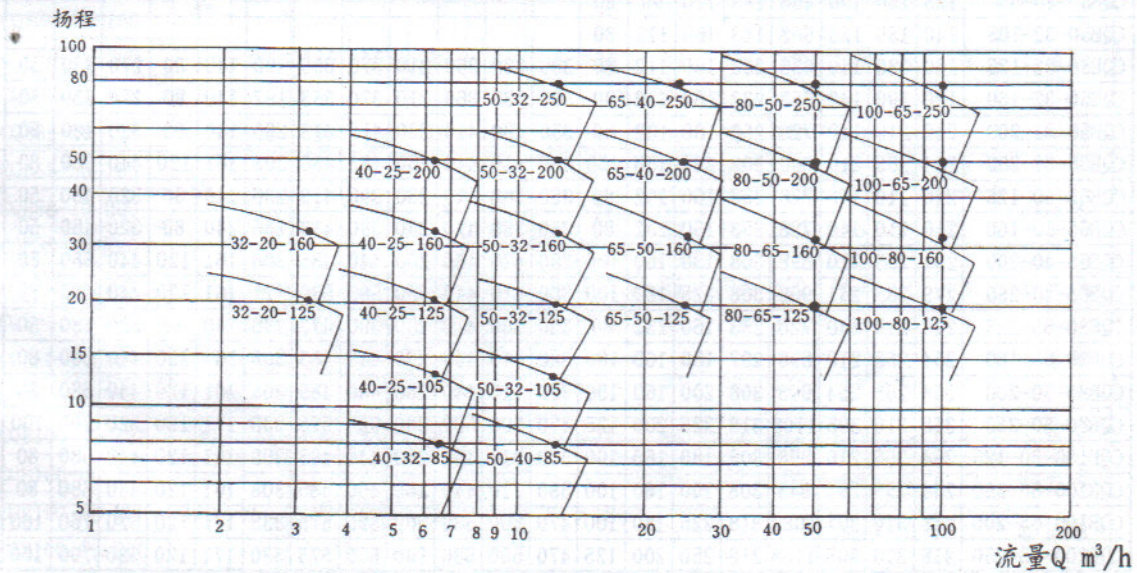




型 号 与 性 能

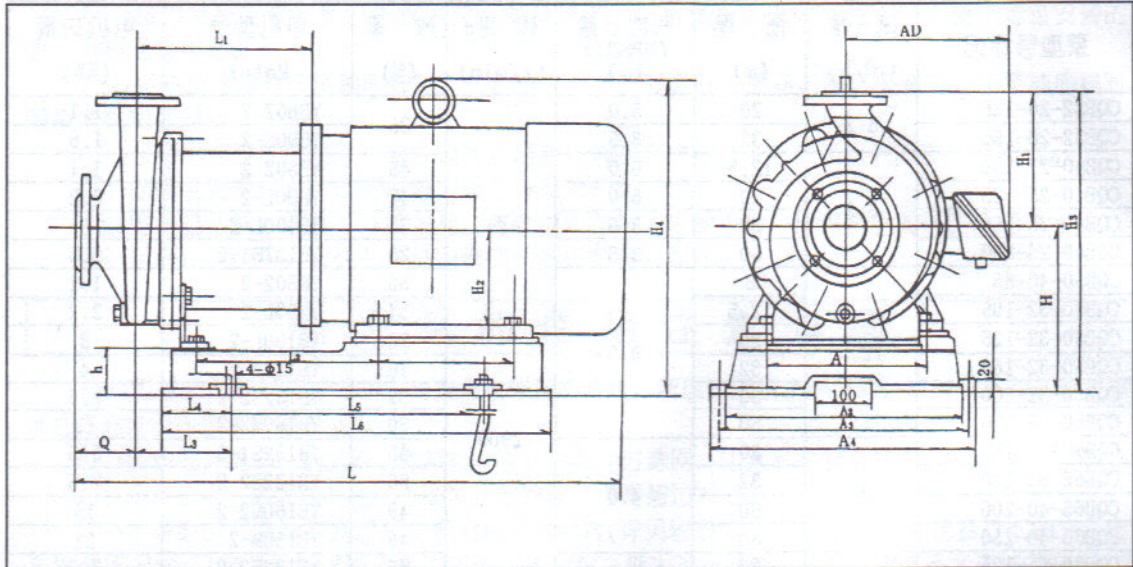
泵型号标记	流量 (m <sup>3</sup> /h)	扬程 (m)	汽蚀余量 (NPSH) <sub>r</sub> (m)	转速n (r/min)	效率 (%)	电机型号 Motor	电机功率 (KW)		
CQB32-20-125	3.2	20	5.0	2900	35	YB802-2	1.1		
CQB32-20-160		32	3.5			YB90S-2	1.5		
CQB40-25-105	6.3	12.5	6.0		45	YB802-2	1.1		
CQB40-25-125		20	5.0		42	YB90L-2	2.2		
CQB40-25-160		32	3.5		35	YB100L-2	3		
CQB40-25-200		50	3.5		28	YB132S1-2	5.5		
CQB50-40-85	12.5	8	3.5		56	YB802-2	1.1		
CQB50-32-105		12.5			54	YB90L-2	2.2		
CQB50-32-125		20			50	YB100L-2	3		
CQB50-32-160		32			46	YB112M-2	4		
CQB50-32-200		50			39	YB132S2-2	7.5		
CQB50-32-250		80			30	YB160M2-2	15		
CQB65-50-125		25			20	4.0	58	YB132S1-2	5.5
CQB65-50-160					32		56	YB132S2-2	7.5
CQB65-40-200	50		49		YB160M2-2		15		
CQB65-40-250	80		46		YB180M-2		22		
CQB80-65-125	50	20	4.0		66	YB132S2-2	7.5		
CQB80-65-160		32			64	YB160M2-2	15		
CQB80-50-200		50			60	YB160L-2	18.5		
CQB80-50-250		80			55	YB200L1-2	30		
CQB100-80-125	100	20	4.0	72	YB160M1-2	11			
CQB100-80-160		32		70	YB160L-2	18.5			
CQB100-65-200		50		68	YB200L1-2	30			
CQB100-65-250		80		64	YB200L2-2	37			

CQB型磁力驱动泵谱图





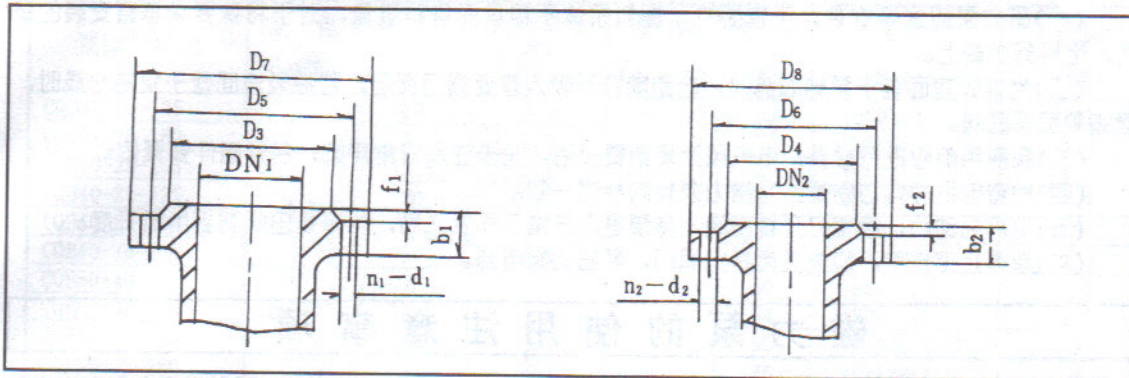
### 磁力泵外型和安装尺寸



型 号	A	AD	B	L	L <sub>1</sub>	H <sub>1</sub>	H <sub>2</sub>	a	A <sub>1</sub>	A <sub>2</sub>	A <sub>3</sub>	H	H <sub>3</sub>	H <sub>4</sub>	L <sub>2</sub>	L <sub>3</sub>	L <sub>4</sub>	L <sub>5</sub>	L <sub>6</sub>	h	
CQB32-20-125	125	150	100	458	133	120	90	65													
CQB32-20-160	140	155	100	483	143	160	115	65													
CQB40-25-105	125	150	100	458	133	120	90	65													
CQB40-25-125	140	155	125	508	143	160	112	65													
CQB40-25-160	160	180	140	633	233	160	112	80	300	330	360	210	370	355	190	140	80	270	430	50	
CQB40-25-200	216	210	140	728	253	160	132	80	350	380	410	230	390	413	236	140	80	320	480	50	
CQB50-40-85	125	150	100	458	133	120	90	80													
CQB50-32-105	140	155	125	508	143	160	112	80													
CQB50-32-125	160	180	140	633	233	160	112	80	300	330	360	210	370	355	190	140	80	270	430	50	
CQB50-32-160	190	190	140	653	233	160	112	80	300	330	360	210	370	363	197	140	80	270	430	50	
CQB50-32-200	216	210	140	728	253	180	132	80	350	380	410	230	410	413	236	140	80	320	480	50	
CQB50-32-250	254	255	210	898	308	225	160	100	380	410	440	260	485	485	308	161	120	440	680	80	
CQB65-50-125	216	210	140	728	253	160	132	80	350	380	410	230	390	413	236	140	80	320	480	50	
CQB65-50-160	216	210	140	728	253	160	132	80	350	380	410	230	390	413	236	140	80	320	480	50	
CQB65-40-200	254	255	210	898	308	180	160	100	380	410	440	260	440	485	308	161	120	440	680	80	
CQB65-40-250	279	285	241	968	308	225	180	100	380	410	440	280	505	530	321	161	120	440	680	80	
CQB80-65-125	216	210	140	728	253	160	132	80	350	380	410	230	390	413	236	140	80	320	480	50	
CQB80-65-160	254	255	210	898	297	180	160	100	380	410	440	260	440	485	308	161	120	440	680	80	
CQB80-50-200	254	255	254	943	308	200	160	100	380	410	440	260	460	485	308	161	120	440	680	80	
CQB80-50-250	318	310	305	1108	318	225	200	125	470	500	530	300	525	575	333	171	120	520	760	100	
CQB100-80-125	254	255	210	898	308	180	160	100	380	410	440	260	440	485	308	161	120	440	680	80	
CQB100-80-160	254	255	254	943	308	200	160	100	380	410	440	260	460	485	308	161	120	440	680	80	
CQB100-65-200	318	310	305	1083	318	225	180	100	470	500	530	300	525	575	333	171	120	520	760	100	
CQB100-65-250	318	310	305	1108	318	250	200	125	470	500	530	300	550	575	330	171	120	520	760	100	



法兰安装尺寸



泵型号标记	进 口 法 兰							出 口 法 兰						
	DN <sub>1</sub>	D <sub>3</sub>	D <sub>5</sub>	D <sub>7</sub>	b <sub>1</sub>	f <sub>1</sub>	n <sub>1</sub> -d <sub>1</sub>	DN <sub>2</sub>	D <sub>4</sub>	D <sub>6</sub>	D <sub>8</sub>	b <sub>2</sub>	f <sub>2</sub>	n <sub>2</sub> -d <sub>2</sub>
CQB32-20-125	32	69	90	120	16	3	4-φ14	20	48	65	96	14	2	4-φ11
CQB32-20-160														
CQB40-25-105	40	78	100	130	16	3	4-φ14	25	58	75	100	14	3	4-φ11
CQB40-25-125														
CQB40-25-160		84	110	150	18	3	4-φ18	25	65	85	115	16	3	4-φ14
CQB40-25-200														
CQB50-40-85	50	88	110	140	16	3	4-φ14	40	78	100	130	16	3	4-φ14
CQB50-32-105								32	69	90	120	16	3	4-φ14
CQB50-32-125														
CQB50-32-160		99	125	165	20	3	4-φ18	32	76	100	140	18	3	4-φ18
CQB50-32-200														
CQB50-32-250														
CQB65-50-125	65	108	130	160	16	3	4-φ14	50	88	110	140	16	3	4-φ14
CQB65-50-160								50	99	125	165	20	3	4-φ18
CQB65-40-200		40	84	110	150	18	3							
CQB65-40-250														
CQB80-65-125	80	124	150	190	18	3	4-φ18	65	108	130	160	16	3	4-φ14
CQB80-65-160		132	160	200	20	3	4-φ18	65	118	145	185	20	3	4-φ18
CQB80-50-200		132	160	200	20	3	8-φ18	50	99	125	165	20	3	
CQB80-50-250														
CQB100-80-125	100	144	170	210	18	3	4-φ18	80	124	150	190	18	3	4-φ18
CQB100-80-160	100	156	180	220	22	3	8-φ18	80	132	160	200	20	3	8-φ18
CQB100-65-200								65	118	145	185	20	3	4-φ18
CQB100-65-250														





## 磁力泵的安装和调试

(一)磁力泵应水平安装，不宜竖立，塑料泵体不得承受管路重量，对于特殊要求垂直安装の場合，电机务必朝上。

(二)当抽吸液面高于泵轴心线时，起动前打开吸入管道阀门即可，若抽吸液面低于泵轴心线时，管道需配备底阀。

(三)泵使用前应进行检查，电机风叶转动要灵活，无卡住及异常声响，各紧固件要紧固。

(四)检查电机旋转方向是否与磁力泵转向标记一致。

(五)电机启动后，缓慢打开排出阀，待泵进入正常工作状态后，再将排出阀调到所需开度。

(六)泵停止工作前，应先关闭排出阀门，然后切断电源。

## 磁力泵的使用注意事项

(一)因磁力泵轴承的冷却和润滑是靠被输送的介质，所以绝对禁止空运转，同时避免在工作中途停电后再启动时所造成时空载运转。

(二)被输送介质中，若含有固体颗粒，泵入口要加过滤网：如含有铁磁质微粒，需加磁性过滤器。

(三)泵在使用中环境温度应小于40℃，电机温升不得超过75℃。

(四)被输送的介质及其温度应在泵材允许范围内(详见附表)。工程塑料泵的使用温度<60℃，金属泵的使用温度<100℃，输送吸入压力不大于0.2MPa，最大工作压力1.6MPa，密度不大于1600Kg/m<sup>3</sup>，粘度不大于30×10<sup>-6</sup>m<sup>2</sup>/S的不含硬颗粒和纤维的液体。

(五)对于输送液为易沉淀结晶的介质，使用后应及时清洗，排净泵内积液。

(六)磁力泵正常运行1000小时后，应拆检轴承和端面动环的磨损情况，并更换不宜再用的易损件。

## 磁力泵的故障与排除方法

故障形式	产生原因	排除方法
泵不出水	1.水泵反转 2.进水管道漏气 3.泵腔蓄水不足 4.电压太高，启动时联轴器打滑 5.吸程太高 6.阀门没有打开	1.改变电机接线 2.杜绝漏气 3.增加蓄水量 4.调正电压 5.降低泵安装位置 6.校正或更换阀门
流量不足	1.吸入管径太小或淤塞 2.叶轮流道阻塞 3.扬程过高 4.转速不够	1.调换或清洗进水管 2.清洗叶轮 3.开大出水阀 4.恢复额定转速
扬程过低	1.流量过大 2.转速太低	1.关小出水阀 2.恢复额定转速
噪音太大	1.轴严重磨损 2.轴承严重磨损 3.外磁钢或内磁钢与隔离套接触 4.密封环与叶轮研磨	1.更换泵轴 2.更换轴承 3.拆除泵头重新组装 4.更换止推环、密封环
漏液	○型密封圈损坏	更换○型密封圈

附表 泵主要材料的耐腐蚀性能(供参考)

介质名称	浓 度 (%)	聚 丙 烯		浓 度 (%)	A B C	
		25°C	50°C		20°C	60°C
硫 酸	60	✓	✓	<30	✓	×
硝 酸	25	✓	✓	20	✓	○
盐 酸	<36	✓	✓	<38	✓	✓
氢 氟 酸	35	✓	✓	40	✓	×
醋 酸	<80	✓	✓	<20	✓	○
氢氧化钠	100	✓	✓		✓	✓
重铬酸钾	25	✓	✓		✓	✓
溴 水		×	×		○	×
乙 醇		✓	○	<50	✓	✓
丙 酮		✓	○	10	○	
四氯乙烷		○			○	×
氟利昂22		✓	✓		○	○
漂 白 液	CL13%	✓	✓	CL12.5%	○	○
电 镀 液		✓	✓		○	×
照 相 液		✓	✓		✓	✓

· 续 ·

介质名称	浓 度 (%)	不 锈 钢		浓 度 (%)	陶 瓷	
		25°C	50°C		25°C	80°C
硫 酸	<5	✓	×		✓	✓
硝 酸	70	✓	✓		✓	✓
盐 酸		×			✓	✓
氢 氟 酸		×		0~100	×	
醋 酸	<20	✓	✓		✓	✓
氢氧化钠	70	✓	✓		○	×
重铬酸钾	40~60	✓	✓	10~20	✓	✓
溴 水		○			✓	✓
乙 醇		✓	✓		✓	✓
丙 酮		✓	✓		✓	
四氯乙烷	50	✓	✓		✓	✓
氟利昂22		✓			✓	✓
漂 白 液	CL12%	×			✓	✓
电 镀 液					✓	✓
照 相 液		✓			✓	✓

符号说明: ✓—优良, ✓—良好, ○—可用, 但腐蚀明显。×—腐蚀严重, 不适用。



**上海鄂泉泵业有限公司**  
SHANGHAI EQUAN PUMP CO.,LTD.

地址: 上海市青浦区金泽工业园区

电话: 021-59260980 59266228

传真: 021-59266228

公司网站: //www.equanpump.com

//www.equanby.com

//www.equanby.cn

公司邮箱: equanpump@163.com

equanby@163.com